



LLAVE 1/2" A LA PARED PARA COCINA

Llave de 1/2" a la pared para cocina, con cuerpo de bronce y perilla metálica, pico de Ac. inoxidable S.S. 304 con aireador, en acabado cromado. Cuerpo de bronce en acabado cromado. Perilla metálica en acabado cromado. Pico giratorio Tubo de Ac. Inoxidable S.S. 304 en acabado cromado con aireador Neoperl. Mecanismo de cierre: Cartucho cerámico de 1/4 de giro con discos de alúmina de alta resistencia. Duración: $\geq 250,000$ ciclos de apertura y cierre.

(Norma EN200)

Pico Giratorio: $>80,000$ ciclos de apertura y cierre.
Caudal a 43.5PSI: 4.9L/min

Funcionamiento

Temperatura recomendada: 5°C a 65°C

Presión recomendada: 14.5 a 72.5PSI

Cumple con normas:

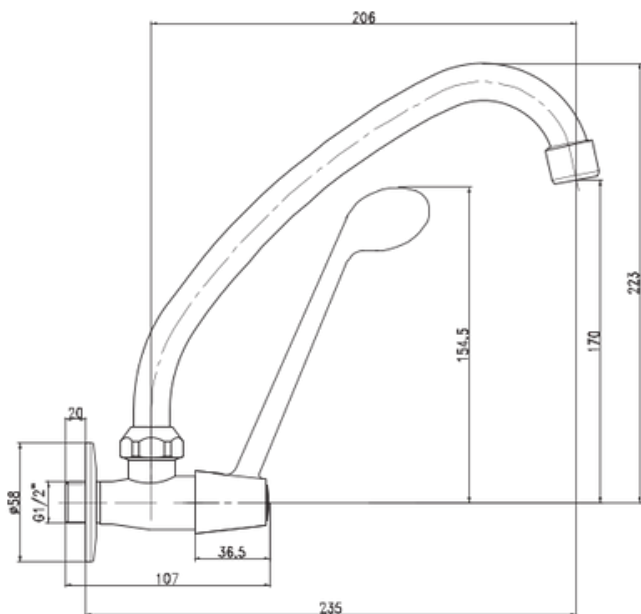
Hermeticidad: EN1112 - Shower outlets for sanitary tapware and ASME A112.18.1/CSA B125.1

Hermeticidad: EN 200 Sanitary tapware. Single taps and combinations taps. General technical on. ASME A 112.18.1/CSA B25.1 Plumbing Supply fitting.

Calidad de recubrimiento: 24 horas AASS (Acetic acid salt spray test) según norma ISO 9227 y adherencia de recubrimiento de EN248-2003

Garantía

Sin límite de tiempo contra cualquier defecto de fabricación.



Medidas nominales pack ing

Dimensiones:

Largo: 340mm
Ancho: 145mm
Alto: 50mm

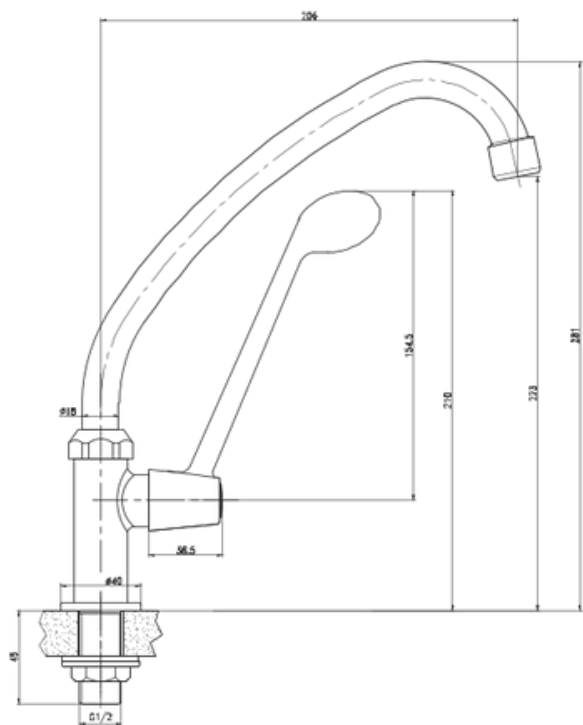
Material

Cuerpo Bronce
Pico Ac. Inoxidable

Peso:

0.62Kg





**Medidas nominales
pack ing**

Dimensiones:

Largo: 390mm
Ancho: 150mm
Alto: 50mm

Material

Cuerpo Bronce
Pico Ac. Inoxidable

Peso:

0.709Kg

**LLAVE 1/2" AL MUEBLE
PARA COCINA**

Llave de 1/2" al mueble para cocina, con cuerpo de bronce y perilla metálica, pico de Ac. inoxidable S.S. 304 con aireador, en acabado cromado. Cuerpo de bronce en acabado cromado. Perilla metálica en acabado cromado. Pico giratorio Tubo de Ac. Inoxidable S.S. 304 en acabado cromado con aireador Neoperl. Mecanismo de cierre: Cartucho cerámico de 1/4 de giro con discos de alúmina de alta resistencia. Duración: $\geq 250,000$ ciclos de apertura y cierre.

(Norma EN200)

Pico Giratorio: $>80,000$ ciclos de apertura y cierre.
Caudal a 43.5PSI: 4.9L/min

Funcionamiento

Temperatura recomendada: 5°C a 65°C

Presión recomendada: 14.5 a 72.5PSI

Cumple con normas:

Hermeticidad: EN1112 - Shower outlets for sanitary tapware and ASME A112.18.1/CSA B125.1

Hermeticidad: EN 200 Sanitary tapware. Single taps and combinations taps. General technical on. ASME A 112.18.1/CSA B25.1 Plumbing Supply fitting.

Calidad de recubrimiento: 24 horas AASS (Acetic acid salt spray test) según norma ISO 9227 y adherencia de recubrimiento de EN248-2003

Garantía

Sin límite de tiempo contra cualquier defecto de fabricación.

