

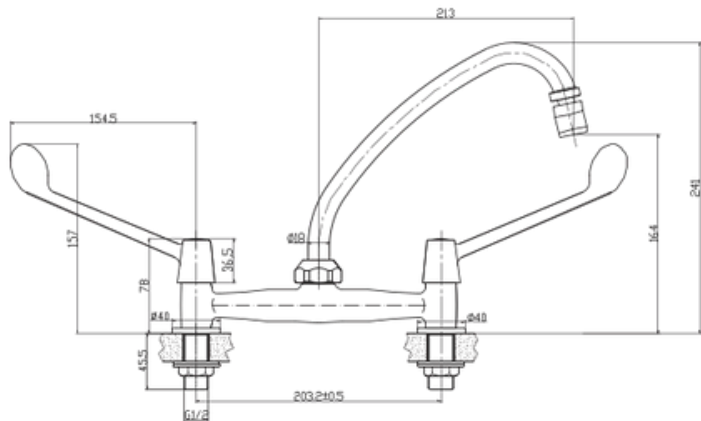
# Grifería

# TREBOL



# LÍNEA CLINICA

Código: 610005640



### Medidas nominales pack ing

#### Dimensiones:

Largo: 280mm  
Ancho: 255mm  
Alto: 10mm

### Material

Cuerpo Bronce  
Perillas metálicas

### Peso:

1.112Kg

## MEZCLADORA 8" AL MUEBLE PARA COCINA

Mezcladora de 8" de bronce al mueble para Cocina, con cuerpo de bronce, con manijas metálicas, pico giratorio en Ac. inoxidable y aireador Neoperl en acabado cromado. Cuerpo y pico de bronce en acabado cromado. Perillas metálicas en acabado cromado. Pico giratorio Tubo de Ac. Inoxidable S.S. 304 en acabado cromado con aireador Neoperl. Mecanismo de cierre: Cartucho cerámico de 1/4 de giro con discos de alúmina de alta resistencia. Duración:  $\geq 250,000$  ciclos de apertura y cierre.

(Norma EN200)

Pico Giratorio:  $>80,000$  ciclos de apertura y cierre.  
Caudal a 43.5PSI: 4.9L/min

## Funcionamiento

Temperatura recomendada: 5°C a 65°C

Presión recomendada: 14.5 a 72.5PSI

## Cumple con normas:

Hermeticidad: EN1112 - Shower outlets for sanitary tapware and ASME A112.18.1/CSA B125.1

Hermeticidad: EN 200 Sanitary tapware. Single taps and combinations taps. General technical on. ASME A 112.18.1/CSA B25.1 Plumbing Supply fitting.

Calidad de recubrimiento: 24 horas AASS (Acetic acid salt spray test) según norma ISO 9227 y adherencia de recubrimiento de EN248-2003

## Garantía

Sin límite de tiempo contra cualquier defecto de fabricación.

